

TYPE R70D

FUNCTIE

De bochtbandtransporteur is toepasbaar voor:

- ▶ Intern transport van verpakte en onverpakte producten;
- ▶ Maximale belasting op band: tot 50 kg
- ▶ Hoeken variërend van 45 tot 180 graden.

KENMERKEN

- ▶ Compacte constructie
- ▶ Staal met coating of volledig RVS 304
- ▶ Bedrijfszeker
- ▶ Minimale onderhoudskosten
- ▶ Gemakkelijke reiniging

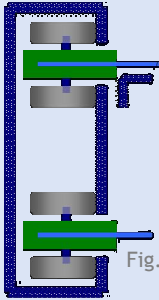


Fig.1 - Band geleiderollen

OMSCHRIJVING

De R70D kent meerdere toepassingsgebieden voor interne logistiek zoals in:

- ▶ Verpakkingsprocessen;
- ▶ Sorteer- en orderverzamel trajecten;
- ▶ Land- en tuinbouw;
- ▶ Voedselverwerkende industrie

De transporteur is geconstrueerd met een gesloten vlak glijbed. Het frame bestaat uit vierkant (40 mm) buisprofiel, is met stelvoeten in hoogte verstelbaar en middels bevestigingsklippen gemonteerd aan de transporteur.

De transportband is voorzien van band geleiderollen, gemonteerd aan de buitenradius van de band (zie Fig.1). Elke rollenset bestaat uit twee gelagerde wieltjes met een kunststof strip die de band inklemt. Dit waarborgt optimale bandgeleiding, laag geluidsniveau en minimaal onderhoud.

De band is opgebouwd uit twee weefselinlagen en voorzien van een toplaag uit PU of PVC. De bandsegmenten zijn degelijk verbonden door middel van vingerlassen.

De conische aandrijf- en keerrol zijn beide gemonteerd met zelfstellende kogellagers. De aandrijfrol is bekleed met antislip materiaal voor een optimale tractie.



TYPE R70D

TECHNISCHE SPECIFICATIES

Type rondtransporteur	R70D
Transporteur hoek	45° -180°
Max. belasting	50 kg
Max. buitenradius	2.200 mm
Max. band breedte	1.400 mm
Frame hoogte	standaard tot 1.100 mm
Minimale bouwhoogte*	110 mm
Hoogteverstelbaar	± 60 mm
Max. bandsnelheid	50 m/min op hartlijn band
Max. diameter conische rol	70 mm
Aansluiting	400 Volt, 50Hz, 3 Ph+0+PE
Bandtype	PVC/PU, 2 laags
Aandrijving	SEW opsteek motor reductor
Beschermingsklasse	IP54
Constructie	Staal, gecoat in RAL kleur

* Opsteek motor reductor omhoog gericht, aan binnenzijde radius

Opties

Constructie

- ▶ Uitvoering in RVS 304, finish 2B
- ▶ Klantspecifiek frame
- ▶ Frame met zwenkwielen i.p.v. stelvoeten

Hoek

- ▶ Niet standaard dimensies van de hoek

Aandrijving

- ▶ Motor reductor met frequentie regelaar
- ▶ Beschermingsklasse IP55, IP56, of IP65
- ▶ Niet standaard coating voor de aandrijving
- ▶ Alternatieve aandrijving / geen aandrijving

Bandtype

- ▶ Bandtype afgestemd op toepassing
- ▶ Band met geïntegreerde mors rand
- ▶ Labyrint afdichting voor bandgeleiding

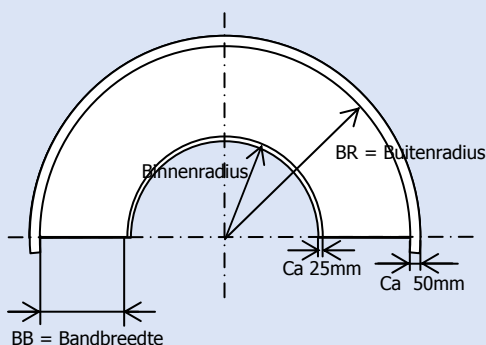
Accessoires

- ▶ Productgeleiding
- ▶ Bandschraper en opvangbak

STANDAARD AFMETINGEN

		Buitenradius in mm																
*	2200	2100	2000	1900	1800	1700	1600	1500	1400	1300	1200	1100	1000	900	800	700	600	
Nuttige bandbreedte in mm	1400	✓	✓															
	1300	✓	✓	✓														
	1200	✓	✓	✓	✓													
	1100	✓	✓	✓	✓	✓	✓											
	1000	✓	✓	✓	✓	✓	✓	✓	✓									
	900	✓	✓	✓	✓	✓	✓	✓	✓	✓	✓							
	800	✓	✓	✓	✓	✓	✓	✓	✓	✓	✓	✓	✓					
	700	✓	✓	✓	✓	✓	✓	✓	✓	✓	✓	✓	✓	✓	✓			
	600	✓	✓	✓	✓	✓	✓	✓	✓	✓	✓	✓	✓	✓	✓	✓	✓	
	500	✓	✓	✓	✓	✓	✓	✓	✓	✓	✓	✓	✓	✓	✓	✓	✓	✓
	400	✓	✓	✓	✓	✓	✓	✓	✓	✓	✓	✓	✓	✓	✓	✓	✓	✓
	300	✓	✓	✓	✓	✓	✓	✓	✓	✓	✓	✓	✓	✓	✓	✓	✓	✓
200	✓	✓	✓	✓	✓	✓	✓	✓	✓	✓	✓	✓	✓	✓	✓	✓	✓	

*Andere afmetingen op aanvraag



R70D/BR/BB/L/UV

- Uitvoering: Gelakt staal of RVS, AISI 304
- Hoek: Standaard 90° of 180°. Of gewenste hoek invullen
- Bandbreedte: Gewenste bandbreedte in mm
- Buitenradius: Gewenste buitenradius bandloop in mm
- Type transporteur: Bijvoorbeeld R50D, R70D